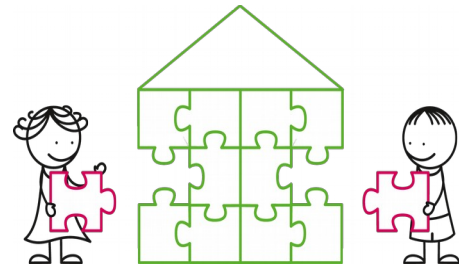


# Génogramme

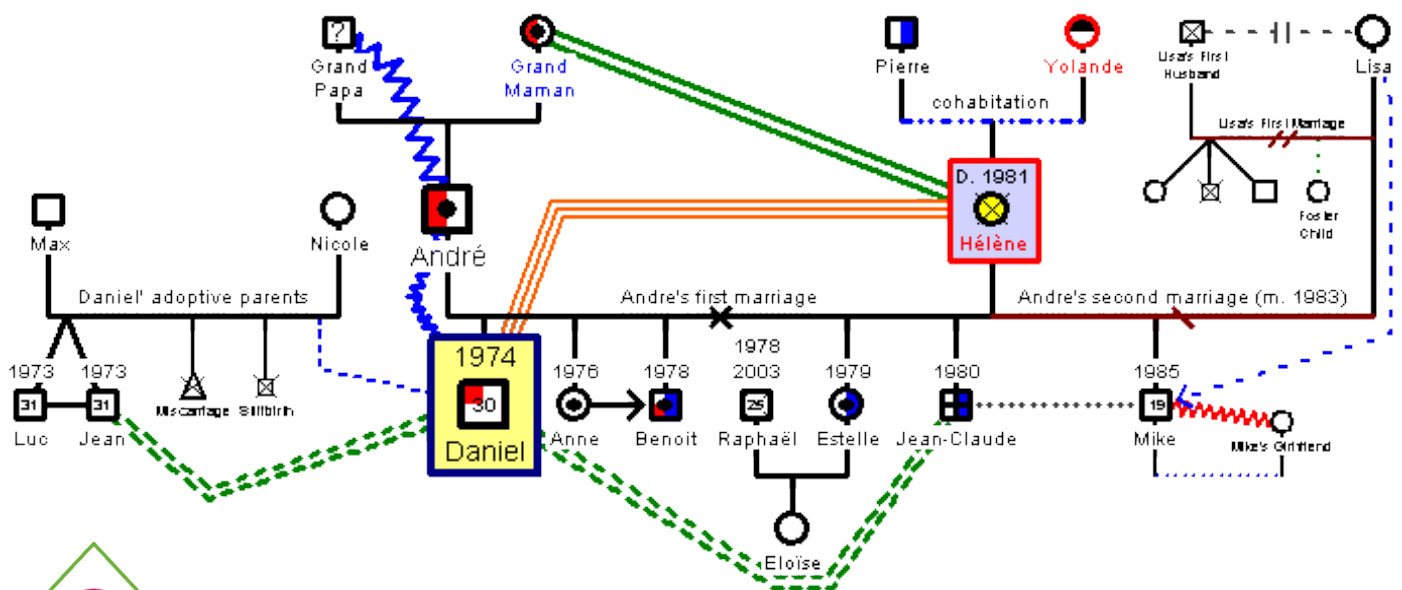


Un **génogramme** est une représentation graphique d'un arbre généalogique qui affiche des données détaillées sur les relations entre les individus. Il dépasse les arbres généalogiques traditionnels en permettant à l'utilisateur d'analyser les tendances familiales et les facteurs psychologiques qui ponctuent les relations. Les génogrammes permettent au thérapeute et à son patient de cerner et de comprendre avec aisance les différents comportements dans l'historique de la famille qui pourraient avoir une influence sur la situation mentale actuelle du patient. Le génogramme trace les relations et les caractéristiques de la famille qui pourraient autrement ne pas être perçus dans un arbre de généalogie.

Les génogrammes ont d'abord été conçus et rendus populaires en milieu clinique par Monica McGoldrick et Randy Gerson grâce à la publication d'un livre en 1985. Les génogrammes sont maintenant utilisés par différents groupes de personnes qui travaillent dans une variété de domaines tels que la médecine, la psychologie, le travail social, la généalogie, la recherche génétique et l'éducation. Il existe de nombreux livres et sites Web portant sur les génogrammes.

Les génogrammes sont une mine d'information sur les familles représentées. D'abord, ils renferment des données de base trouvées dans les arbres généalogiques telles que le nom, le sexe, la date de naissance et la date de décès de chaque individu. Les données supplémentaires peuvent inclure l'éducation, la profession, les événements marquants de la vie, les maladies chroniques, les comportements sociaux, la nature des relations familiales, les relations émotionnelles et les relations sociales. Certains génogrammes incluent également des renseignements sur les alliances et les situations de vie, ainsi que sur les troubles pathologiques qui sont présents chez de nombreux individus de la famille tels que l'alcoolisme, la dépression, et les maladies. Les génogrammes peuvent varier considérablement parce qu'il n'y a pas de limites sur les types de données que vous pouvez inclure.

## Exemple de génogramme



Li Mohon

A.S.B.L.

SA - AAJ